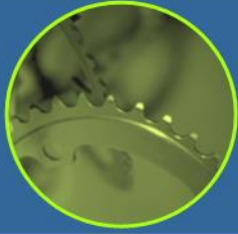


Keuzevak

Werktuigbouw (Examenvak Metaaltechniek) Floracollege



Keuze arrangementen

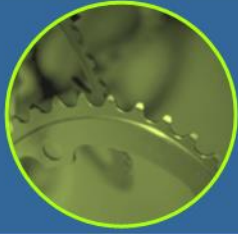
- Marketing & Ondernemen
- Wereldkeuken & Gastheerschap
- Bloem & Design
- Houden van dieren
- 3D-Ontwerp & Robotica
- Werktuigbouwkunde
- Hout en Innovatie
- Podiumproductie
- Buitensport
- Leefstijl
- Zorg & Welzijn
- Uiterlijke verzorging
- Water



Keuzevak Werktuigbouw

Vorbereiden op MBO
Geen beroepsopleiding

- Plaat- en Constructiewerk.
- Machinebankwerken.
- Verspaningstechnieken. (boren, draaien, frezen etc)
- Booglassen
- Stage - leren in het bedrijf. (Bij voorkeur sector techniek)

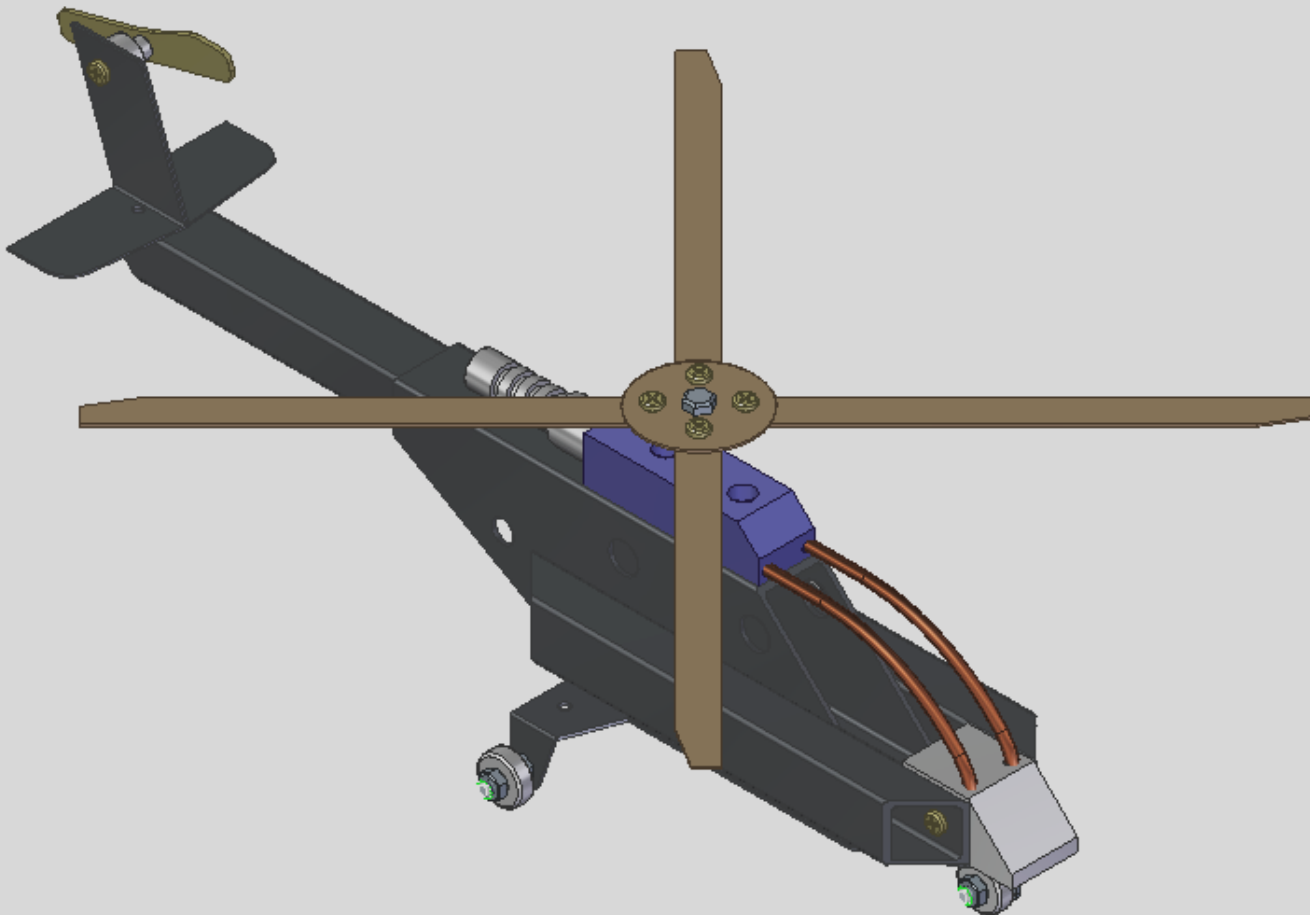


Beroepen in de Werktuigbouw

- Lasser
- Constructie Bankwerker
- Machine Bankwerker
- Plaatwerker
- Verspanen Draaier/Frezer
- Mechatronica (fijn metaal, meet- en regeltechniek)
- Machinebouwer
- Monteur werktuigbouwkundige machines
- Scheepsbouw
- Vliegtuigtechniek



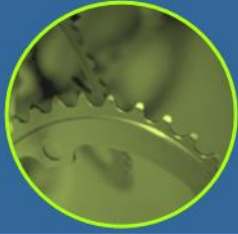
Werkstuk Helikopter



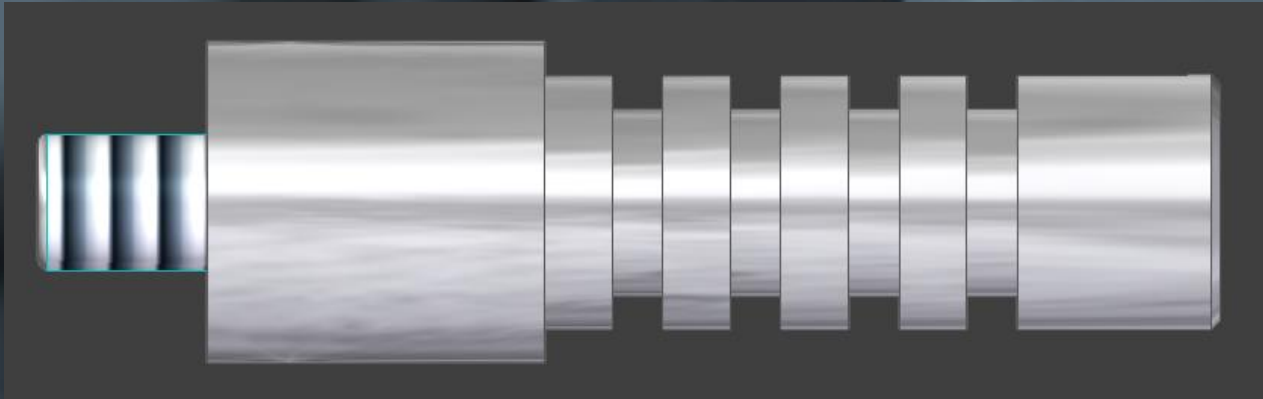


Tekening lezen



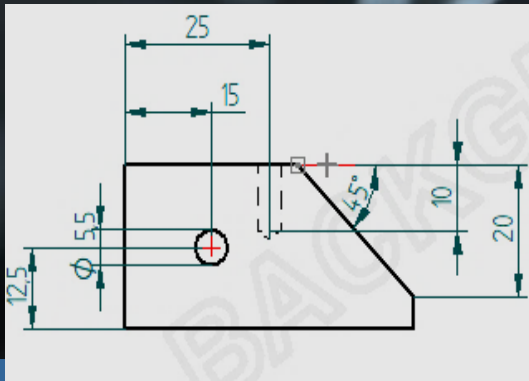
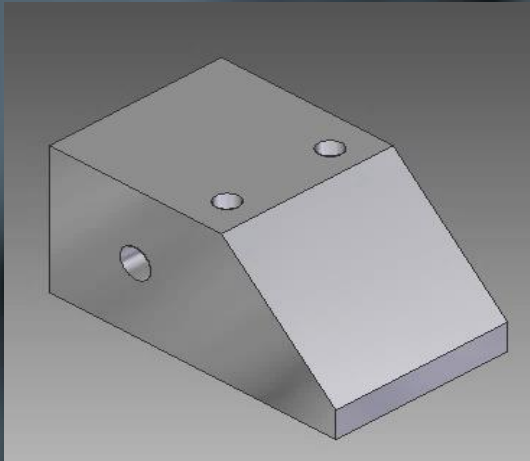


Draaien op de draaibank



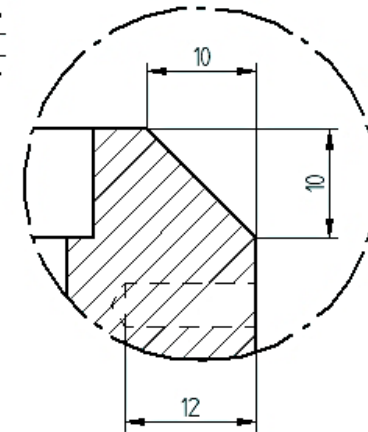
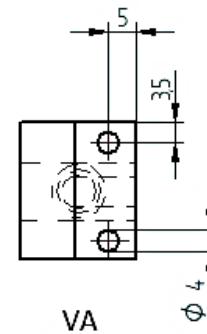
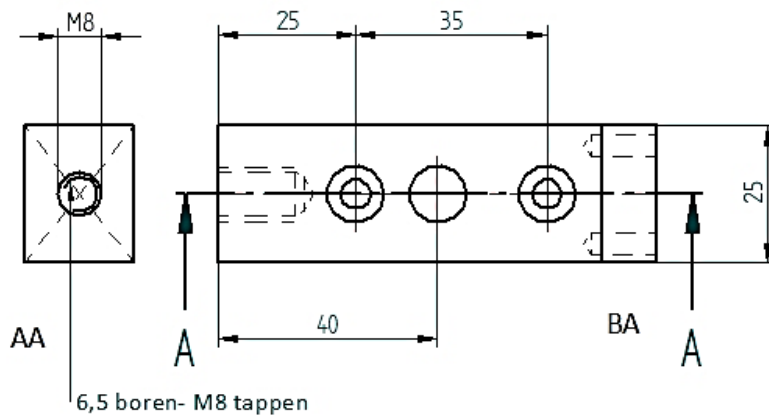


Frezen op de freesbank

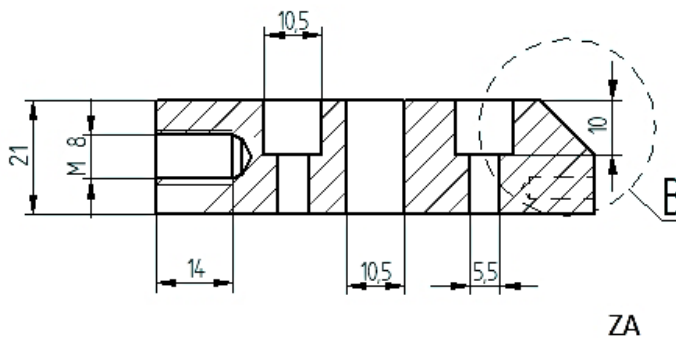




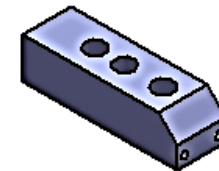
Verwerken van kunststof



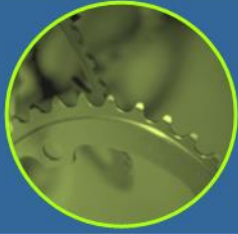
DETAIL B



SECTION A-A



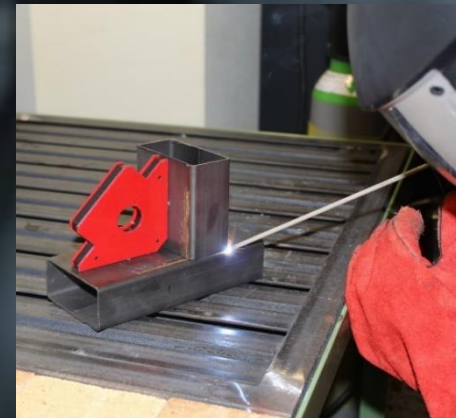
13	1	Kunststof	21 x 25 x 80
Stuknr.	Aantal	Materiaal	Afmeting
Werkstuk	Helikopter		
Ondersdeel	Rotorblad	A 4	Solid Edge
Getekend	Paul van der Knapp	Teknr: 13	Aantal: 1
Schaal: 1:1	Maten in MM	Datum: 9 3 2018	Floracollege

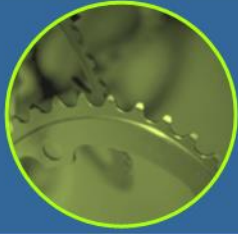


BOOGLASSEN



- MBE (met beklede elektrode)
- Mig. (CO₂ lassen)





Vernieuwing VMBO Samengevat

- In leerjaar 4 keuze uit 13 routes.
- Leerlingen kiezen een route.
- **Stage** (in de technische sector)

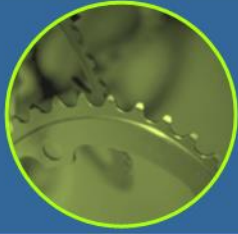


E-mail

Stuur een motivatie E-mail:

- Stel je voor.
- Je interesses.
- Je toekomstbeeld.
- Wie of wat is jou voorbeeld?
- Waarom jouw keuze voor het vak metaal?
- Wat zijn je verwachtingen?
- Over wat je zelf nog wilt vertellen.

pvdknaap@lentiz.nl



Route Werktuigbouw

Vragen?